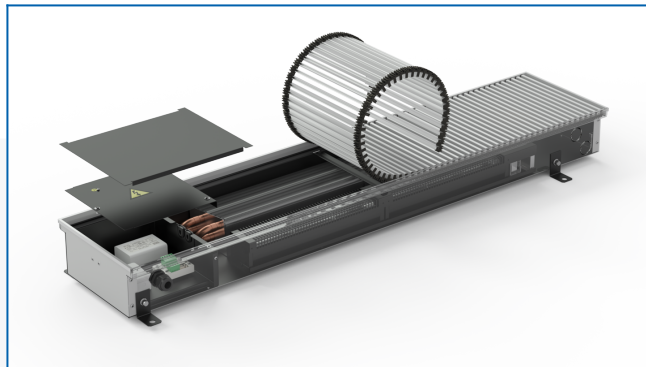


## KORAFLEX Energy FVE

Podlahový konvektor s nucenou konvekcí pro topení



## Zadané filtry

**Tepelný výkon:**  $t_1: 75\text{ °C}$  |  $t_2: 65\text{ °C}$  |  $t_i: 20\text{ °C}$  |  $\Delta t: 50\text{ °C}$