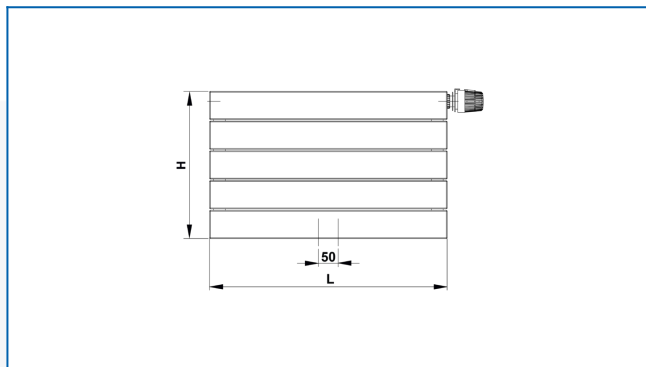


## KORATHERM HORIZONTAL VKM

Designová otopná tělesa s vodorovně orientovanými profily, spodním středovým připojením, propojovacím rozvodem a vloženým ventilem



## Zadané filtry

**Tepelný výkon:**  $t_1: 75\text{ °C}$  |  $t_2: 65\text{ °C}$  |  $t_i: 20\text{ °C}$  |  $\Delta t: 50\text{ °C}$

