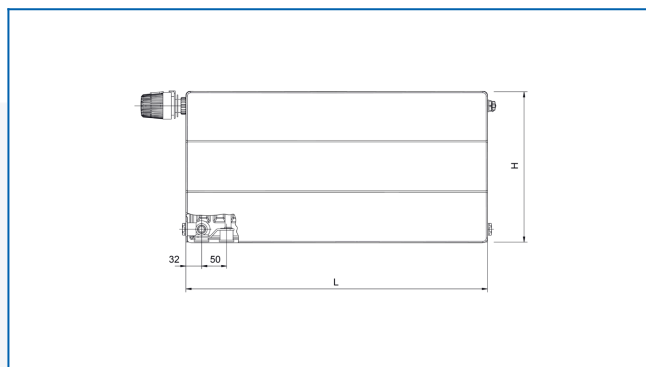


RADIK LINE VKL

Deskové otopné těleso s hladkou čelní deskou s jemnými horizontálními prolisy a levým spodním připojením



Zadané filtry

Tepelný výkon: $t_1: 75\text{ °C}$ | $t_2: 65\text{ °C}$ | $t_i: 20\text{ °C}$ | $\Delta t: 50\text{ °C}$

